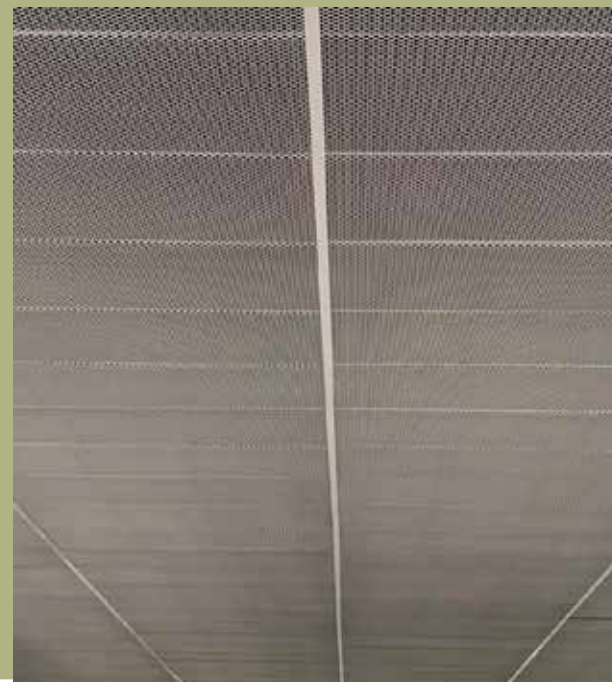




CATÁLOGO DE TECHOS 2024





— Fratelli —
M A R I A N I
milano - since 1929



**TODOS NUESTROS
PRODUCTOS TIENEN LA
GARANTÍA Y CALIDAD DE
FRATELLI MARIANI.**



ÍNDICE

- TECHOS

... TIPOS DE MALLAS CE

... ROMBOIDAL

... REDONDA

... CUADRADA

... HEXAGONAL

... CANTOS

... APOYADA – AP

... ENRASADA – EN

... TEGULAR – TG

... CANTOS CORTOS PLEGADOS – CCP

... CANTOS LARGOS PLEGADOS – CLP

... OCULTA DESMONTABLE - OCD

... OCULTA GANCHO DESMONTABLE - GO

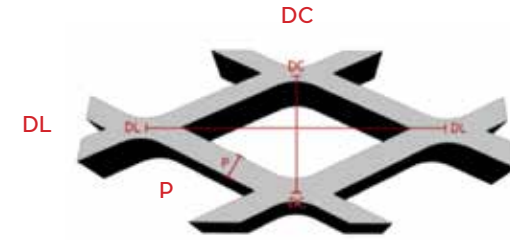
- MATERIALES Y ACABADOS

- REFERENCIAS OBRAS

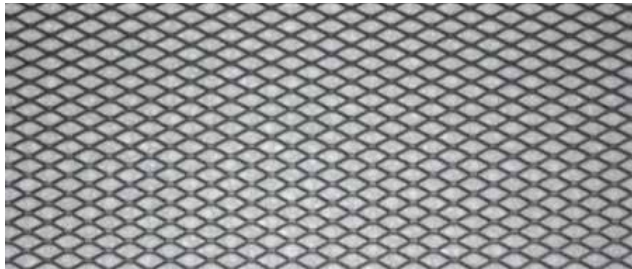


TECHOS

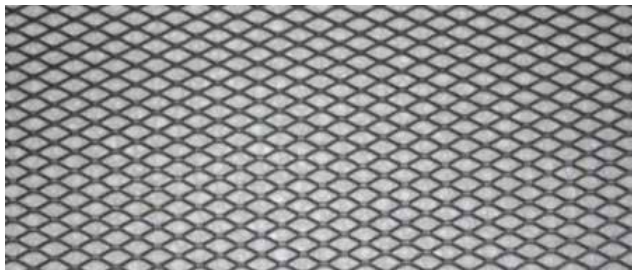
TIPOS DE MALLA ROMBOIDAL



MODELO EQ8	DL	DC	P
Diseño expandido	8	6	1,2
Transparencia			60 (%)
Peso			3,14 (Kg/m ²)
Espesor			1 (mm)



MODELO EQ10	DL	DC	P
Diseño expandido	10	6	1,2
Transparencia			58 (%)
Peso			3,14 (Kg/m ²)
Espesor			1 (mm)



MODELO EQ15	DL	DC	P
Diseño expandido	16	8	1,5
Transparencia			57 (%)
Peso			3,36 (Kg/m ²)
Espesor			1 (mm)

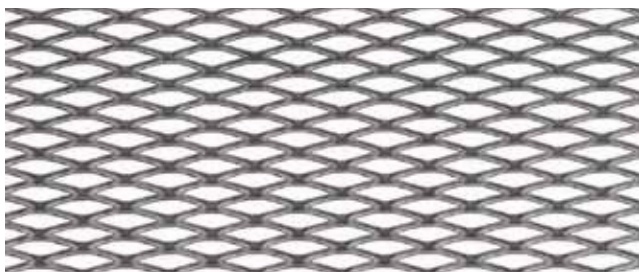
*NOTA: LISTADO DE MALLAS MÁS HABITUALES. OTROS MODELOS O ESPESORES CONSULTAR.



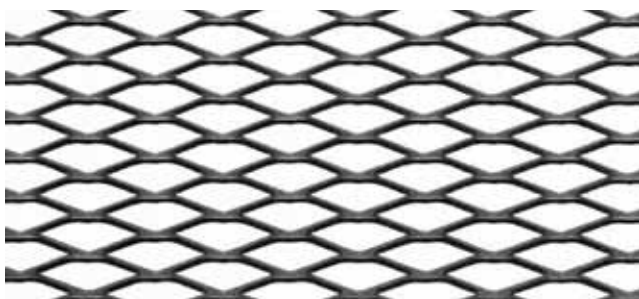
MODELO EQ28	DL	DC	P
Diseño expandido	28	13	2
Transparencia	69		(%)
Peso	3,62		(Kg/m2)
Espesor	1,5		(mm)



MODELO EQ29	DL	DC	P
Diseño expandido	29	10	2,5
Transparencia	45		(%)
Peso	4,36		(Kg/m2)
Espesor	1,5		(mm)



MODELO EQ43	DL	DC	P
Diseño expandido	43	13	2,5
Transparencia	62		(%)
Peso	4,53		(Kg/m2)
Espesor	1,5		(mm)

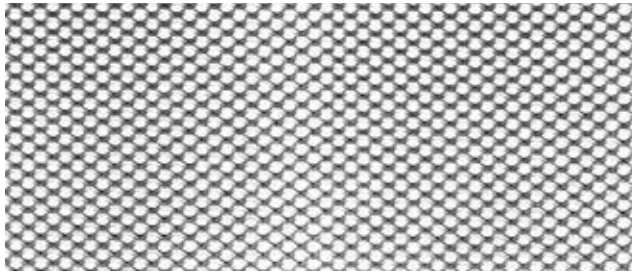
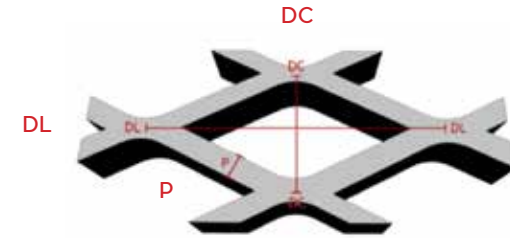


MODELO EQ50	DL	DC	P
Diseño expandido	50	18	5
Transparencia	45		(%)
Peso	6,50		(Kg/m2)
Espesor	1,5		(mm)

*NOTA: LISTADO DE MALLAS MÁS HABITUALES. OTROS MODELOS O ESPESORES CONSULTAR.

TIPOS DE MALLA REDONDA

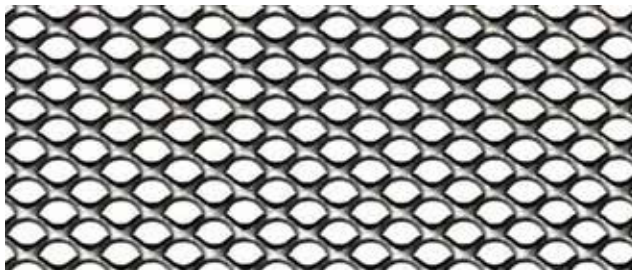
CE



MODELO EQ - RD - 8 - Ø3	DL	DC	P
Diseño expandido	8,5 x 5		1,5 (mm)
Transparencia	50		(%)
Peso	4,71		(Kg/m ²)
Espesor	1		(mm)



MODELO EQ - RD - 10 - Ø5	DL	DC	P
Diseño expandido	10 x 7		1,3 (mm)
Transparencia	63		(%)
Peso	2,92		(Kg/m ²)
Espesor	1		(mm)

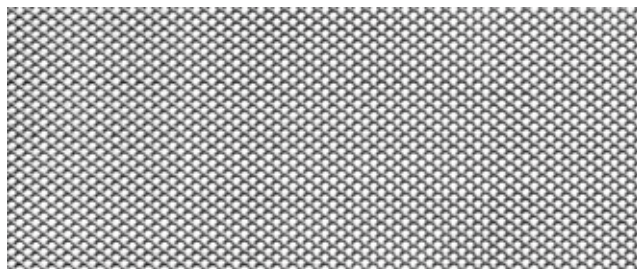
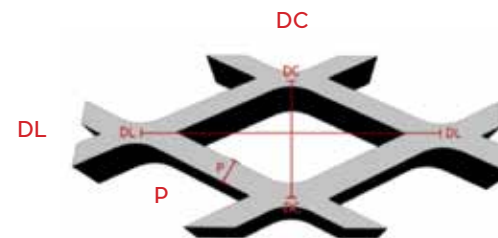


MODELO EQ - RD - 20 - Ø10	DL	DC	P
Diseño expandido	20 x 15		3,2 (mm)
Transparencia	57		(%)
Peso	3,35		(Kg/m ²)
Espesor	1		(mm)

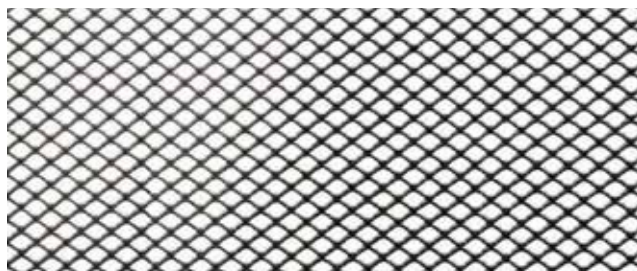
*NOTA: LISTADO DE MALLAS MÁS HABITUALES. OTROS MODELOS O ESPESORES CONSULTAR.

TIPOS DE MALLA CUADRADA

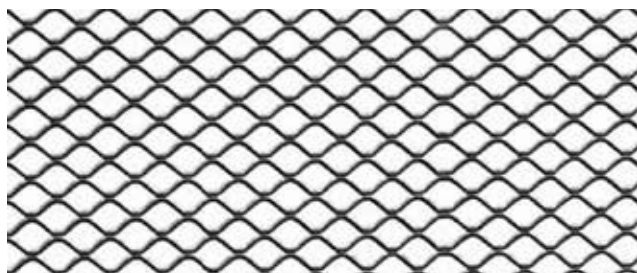
CE



MODELO EQ - Q - 5	DL	DC	P
Diseño expandido	5 x 4 - 1		(mm)
Transparencia	60		(%)
Peso	1,1		(Kg/m ²)
Espesor	1		(mm)

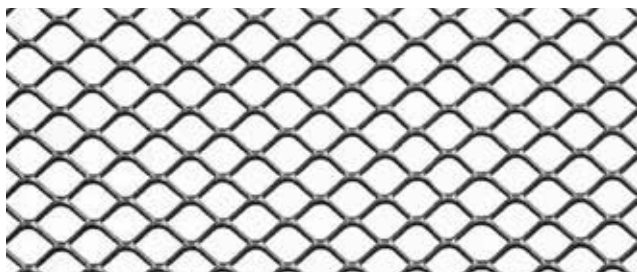


MODELO EQ - Q - 10	DL	DC	P
Diseño expandido	10 x 7,8 - 1		(mm)
Transparencia	75		(%)
Peso	2,01		(Kg/m ²)
Espesor	1		(mm)



MODELO EQ - Q - 16	DL	DC	P
Diseño expandido	16 x 12 - 1,5		(mm)
Transparencia	75		(%)
Peso	2,95		(Kg/m ²)
Espesor	1,5		(mm)

*NOTA: LISTADO DE MALLAS MÁS HABITUALES. OTROS MODELOS O ESPESORES CONSULTAR.



MODELO EQ - Q - 20	DL	DC	P	
Diseño expandido	20	15	-	1,5 (mm)
Transparencia	80			(%)
Peso	2,30			(Kg/m ²)
Espesor	1,5			(mm)



MODELO EQ - Q - 30	DL	DC	P	
Diseño expandido	30	24	-	2 (mm)
Transparencia	77			(%)
Peso	1,96			(Kg/m ²)
Espesor	1,5			(mm)



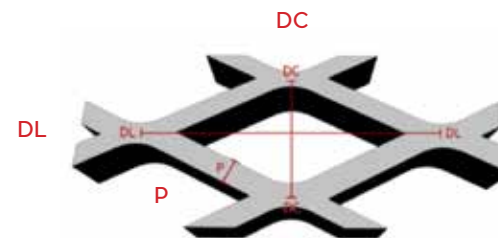
MODELO EQ - Q - 40	DL	DC	P	
Diseño expandido	40	30	-	3 x 1,5 (mm)
Transparencia	76			(%)
Peso	3,53			(Kg/m ²)
Espesor	1,5			(mm)



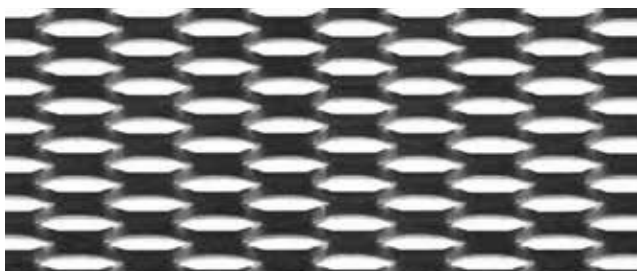
MODELO EQ - Q - 50	DL	DC	P	
Diseño expandido	50	37	-	4,5 (mm)
Transparencia	75			(%)
Peso	2,86			(Kg/m ²)
Espesor	1,5			(mm)

*NOTA: LISTADO DE MALLAS MÁS HABITUALES. OTROS MODELOS O ESPESORES CONSULTAR.

TIPOS DE MALLA HEXAGONAL



MODELO EQ - HEX - 15	DL	DC	P	
Diseño expandido	15	7	2	(mm)
Transparencia	43			(%)
Peso	4,49			(Kg/m ²)
Espesor	1			(mm)



MODELO EQ - HEX - 45	DL	DC	P	
Diseño expandido	45	13	5	(mm)
Transparencia	24			(%)
Peso	6,04			(Kg/m ²)
Espesor	1			(mm)

*NOTA: LISTADO DE MALLAS MÁS HABITUALES. OTROS MODELOS O ESPESORES CONSULTAR.



CANTOS

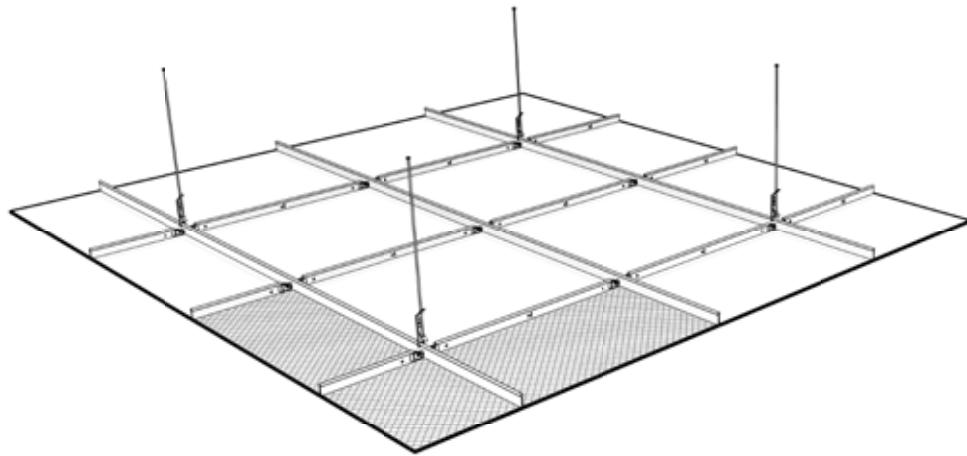
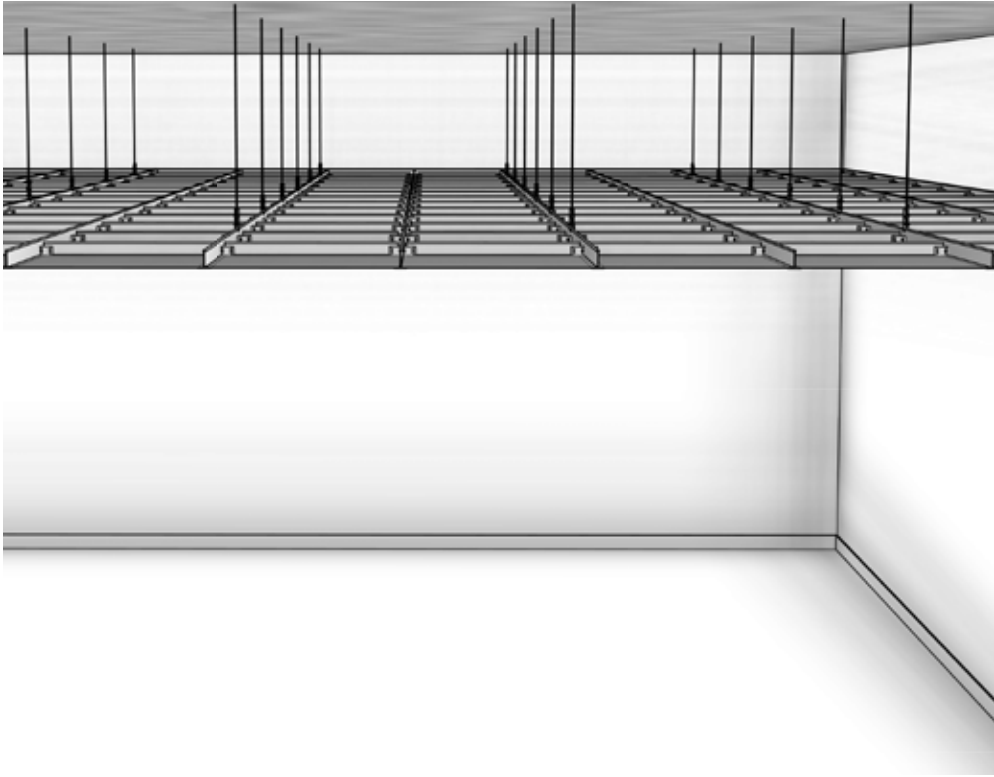
SISTEMA APOYADO (POSIBILIDAD DE 4CP)

APOYADA

Referencia	AP
Perfil T	15/24/35
Apoyo	4L
Refuerzo	NO
Ancho (mm)	400/600/1000/1200
Largo (mm)	400/600/1000/1200



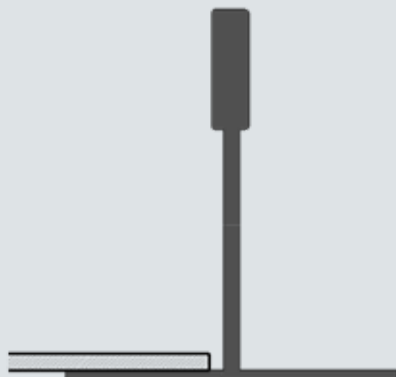
*NOTA: SISTEMA DE MONTAJE RECOMENDADO, EN NINGÚN CASO CONTRACTUAL.



*NOTA: SISTEMA DE MONTAJE RECOMENDADO, EN NINGÚN CASO CONTRACTUAL.

- ACCESORIOS SISTEMA AP

PERFIL T



PLACAS

Consumo / Rendimiento

	600 x 600	1200 x 600
Bandejas	2,8 ud./m ²	1,40 ud./m ²
Perfil primario	0,84 ml/m ²	0,84 ml/m ²
Perfil secundario	1,67 ml/m ²	1,67 ml/m ²
Angular perimetral	0,60 ml/m ²	0,60 ml/m ²
Suspensiones	0,67 ml/m ²	0,67 ml/m ²

Modulaciones - (mm)

400 / 600 / 1000 / 1200 x 400 / 600 / 1000 / 1200

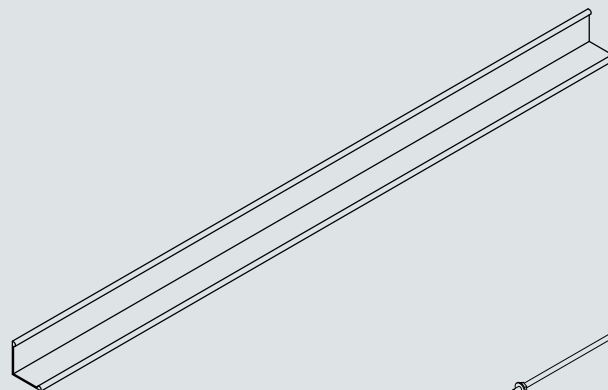
*NOTA: BAJO PEDIDO SE PUEDEN FABRICAR A MEDIDA.

ELEMENTOS RECOMENDADOS

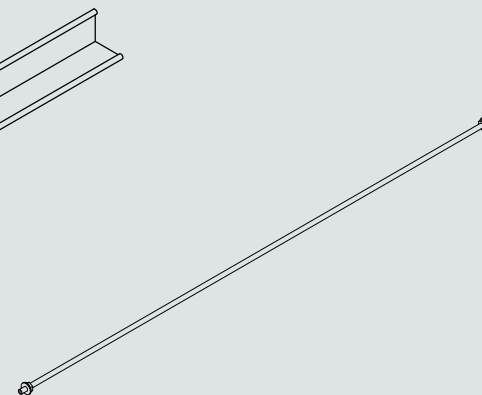


Perfil Primario

Perfil Secundario



Perfil Angular



Varilla



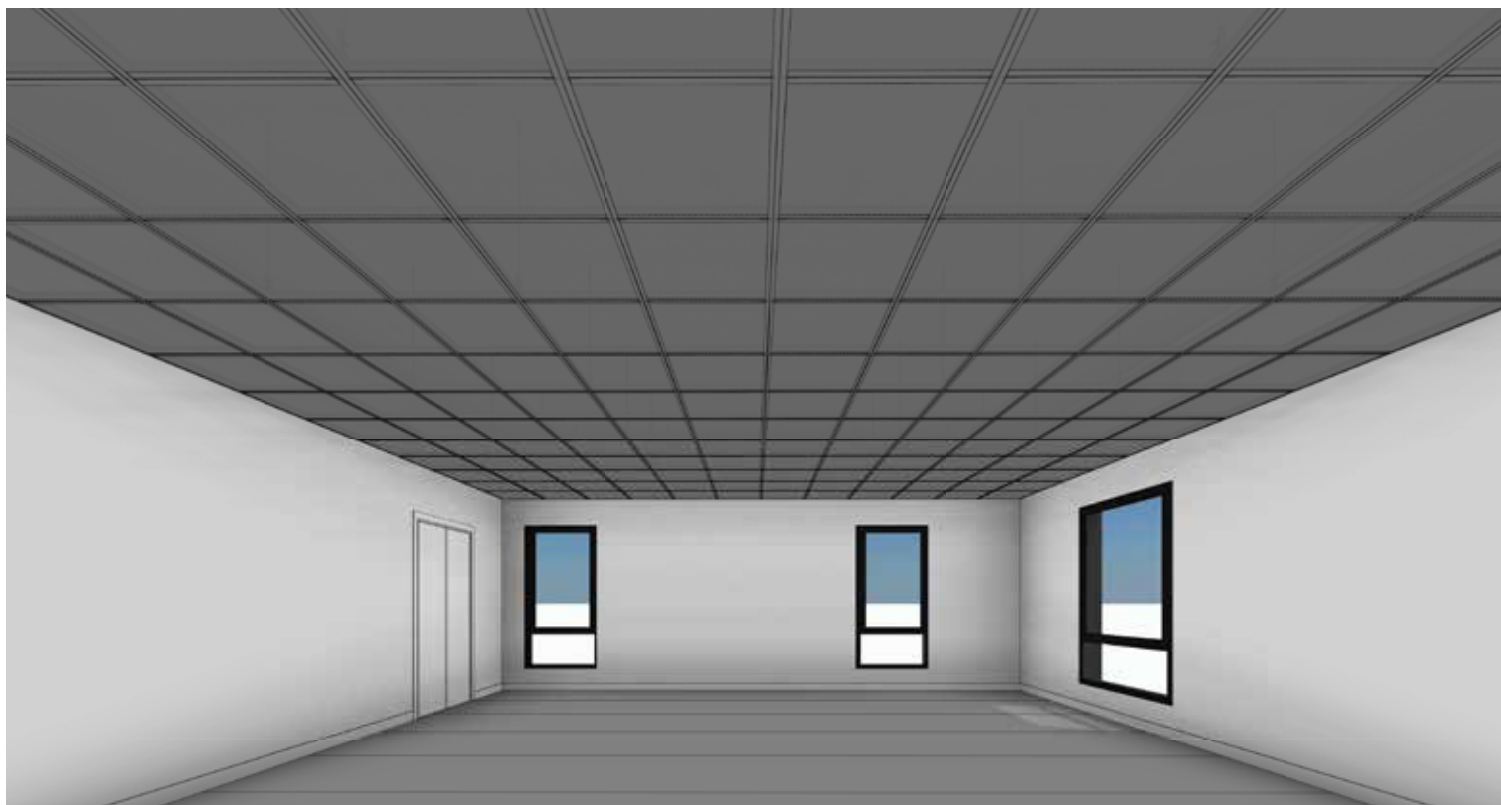
Pieza cuelgue

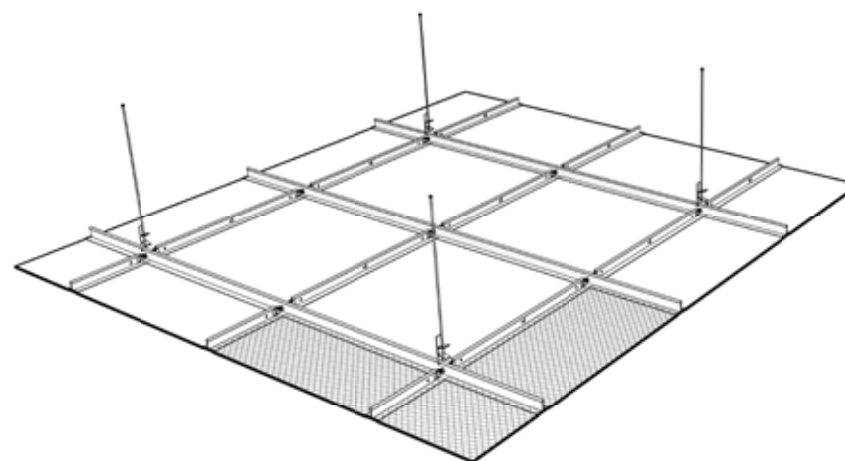
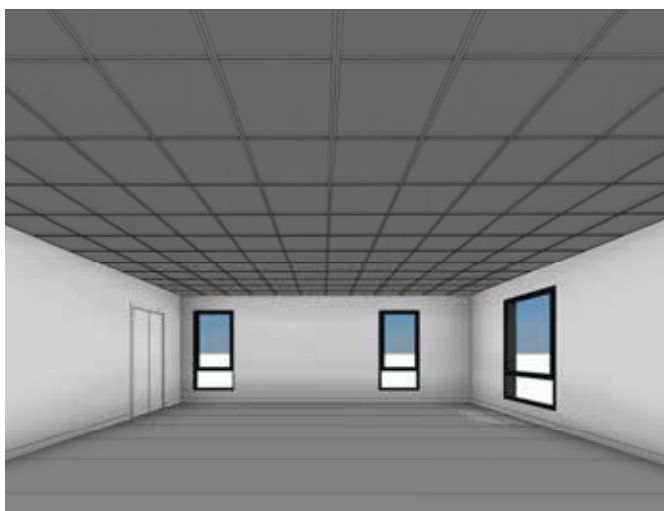
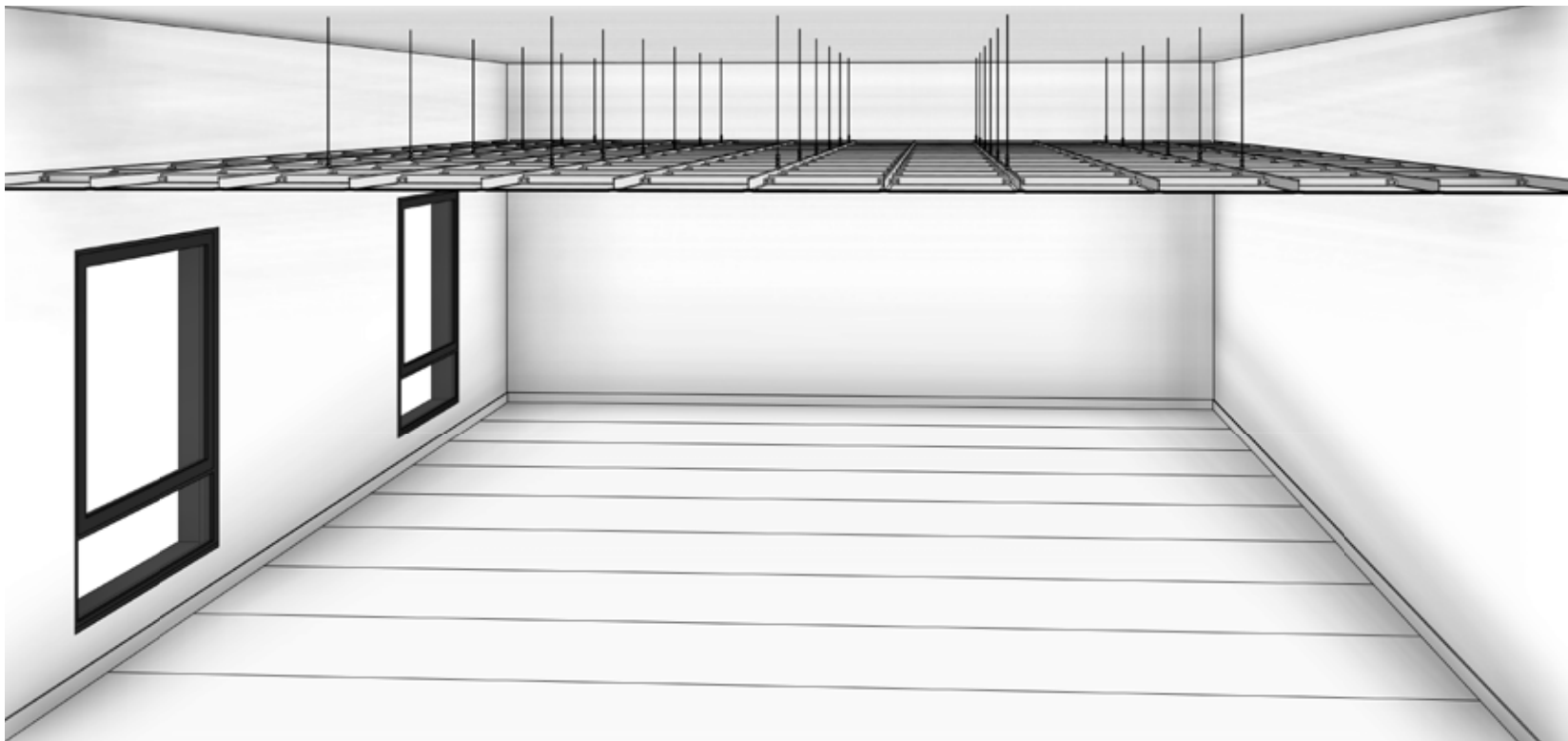
*NOTA: SISTEMA DE MONTAJE RECOMENDADO, EN NINGÚN CASO CONTRACTUAL.

SISTEMA ENRASADO

ENRASADA

Referencia	EN
Perfil T	15/24/35
Apoyo	4L
Refuerzo	NO
Ancho (mm)	600/1200
Largo (mm)	600

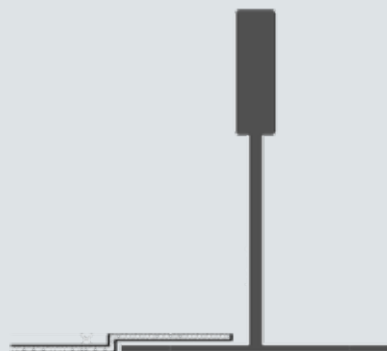




*NOTA: SISTEMA DE MONTAJE RECOMENDADO, EN NINGÚN CASO CONTRACTUAL.

- ACCESORIOS SISTEMA EN

PERFIL T



PLACAS

Consumo / Rendimiento

	600 x 600	1200 x 600
Bandejas	2,8 ud./m ²	1,40 ud./m ²
Perfil primario	0,84 ml/m ²	0,84 ml/m ²
Perfil secundario	1,67 ml/m ²	1,67 ml/m ²
Angular perimetral	0,60 ml/m ²	0,60 ml/m ²
Suspensiones	0,67 ml/m ²	0,67 ml/m ²

Modulaciones - (mm)

600 / 1200 x 600

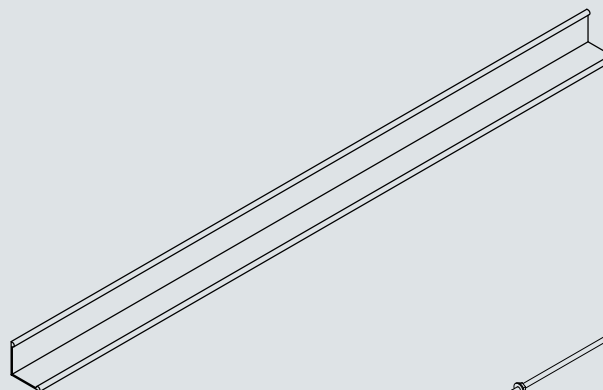
*NOTA: BAJO PEDIDO SE PUEDEN FABRICAR A MEDIDA.

ELEMENTOS RECOMENDADOS

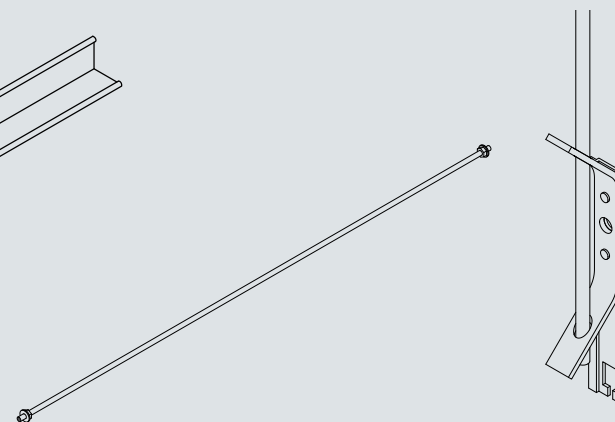


Perfil Primario

Perfil Secundario



Perfil Angular



Varilla

Pieza cuelgue



*NOTA: SISTEMA DE MONTAJE RECOMENDADO, EN NINGÚN CASO CONTRACTUAL.

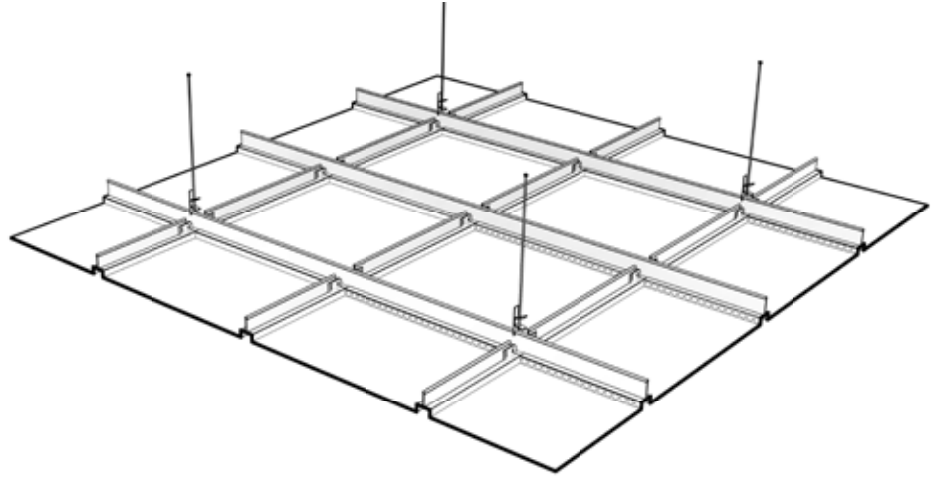
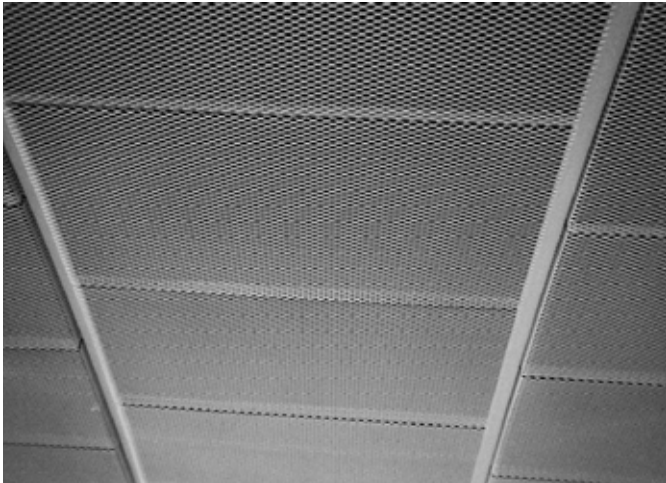
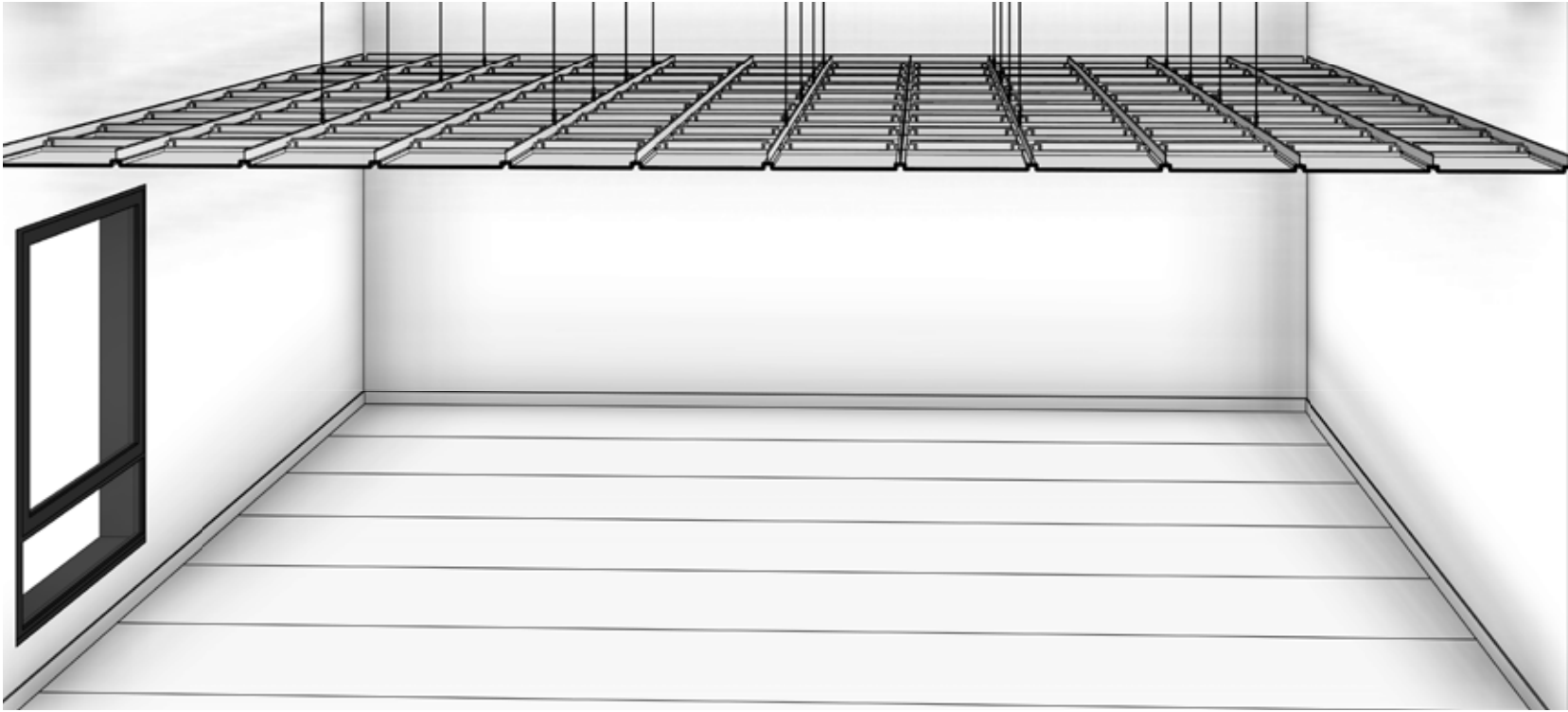
SISTEMA TEGULAR

TEGULAR

Referencia	TG
Perfil T	15/24/35
Apoyo	4L
Refuerzo	NO
Ancho (mm)	600/1200
Largo (mm)	600



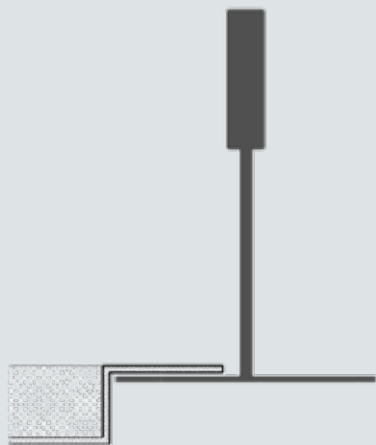
*NOTA: SISTEMA DE MONTAJE RECOMENDADO, EN NINGÚN CASO CONTRACTUAL.



*NOTA: SISTEMA DE MONTAJE RECOMENDADO, EN NINGÚN CASO CONTRACTUAL.

- ACCESORIOS SISTEMA TG

PERFIL T



PLACAS

Consumo / Rendimiento

	600 x 600	1200 x 600
Bandejas	2,8 ud./m ²	1,40 ud./m ²
Perfil primario	0,84 ml/m ²	0,84 ml/m ²
Perfil secundario	1,67 ml/m ²	1,67 ml/m ²
Angular perimetral	0,60 ml/m ²	0,60 ml/m ²
Suspensiones	0,67 ml/m ²	0,67 ml/m ²

Modulaciones - (mm)

600 / 1200 x 600

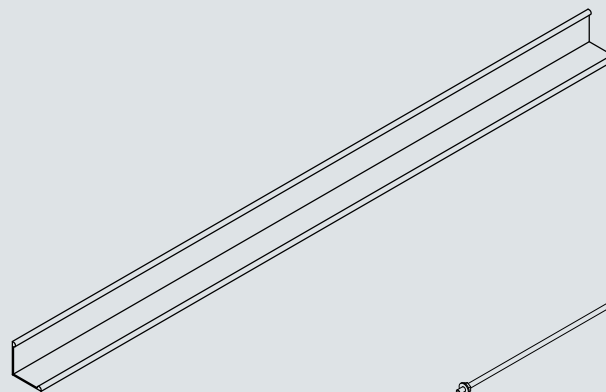
*NOTA: BAJO PEDIDO SE PUEDEN FABRICAR A MEDIDA.

ELEMENTOS RECOMENDADOS

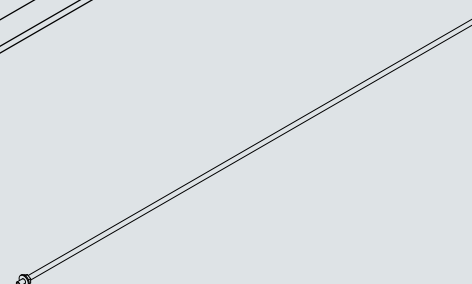


Perfil Primario

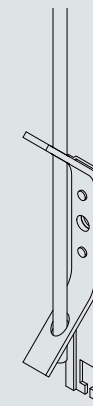
Perfil Secundario



Perfil Angular



Varilla



Pieza cuelgue

*NOTA: SISTEMA DE MONTAJE RECOMENDADO, EN NINGÚN CASO CONTRACTUAL.

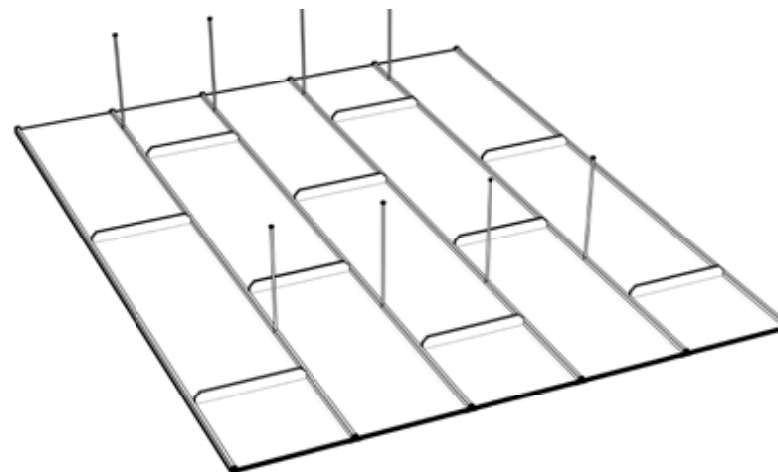
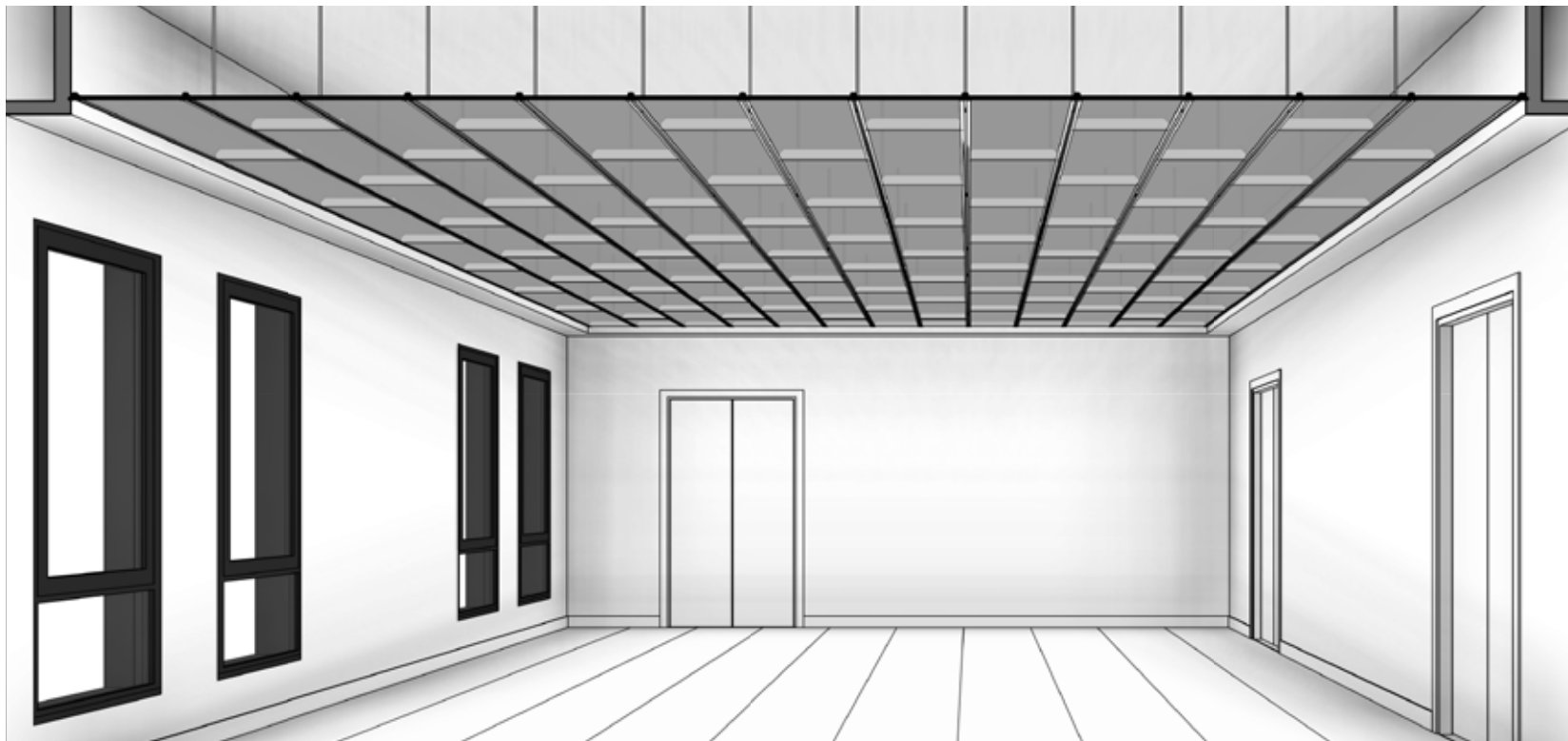
SISTEMA CCP

CANTOS CORTOS PLEGADOS

Referencia	CCP
Perfil T	T/OMEGA
Apoyo	CL
Refuerzo	NO
Ancho (mm)	600
Largo (mm)	600/1200

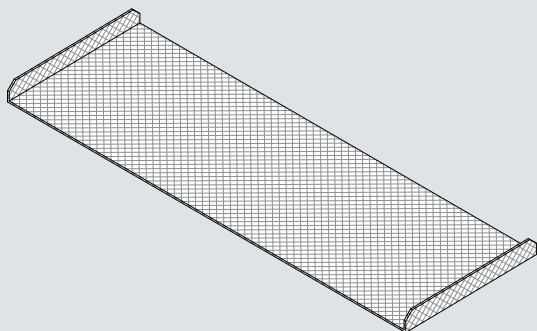


*NOTA: SISTEMA DE MONTAJE RECOMENDADO, EN NINGÚN CASO CONTRACTUAL.



*NOTA: SISTEMA DE MONTAJE RECOMENDADO, EN NINGÚN CASO CONTRACTUAL.

- ACCESORIOS SISTEMA CCP



PLACAS

Consumo / Rendimiento

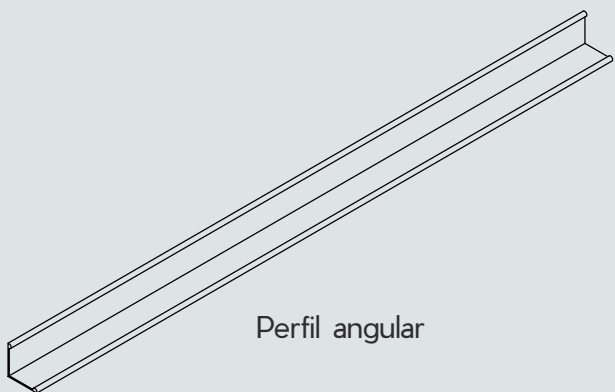
CONSULTAR

Modulaciones - (mm)

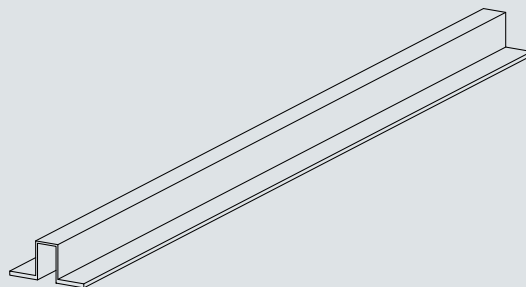
600 / 1200 / 1500 / 2000 x 600 / 1000

*NOTA: BAJO PEDIDO SE PUEDEN FABRICAR A MEDIDA.

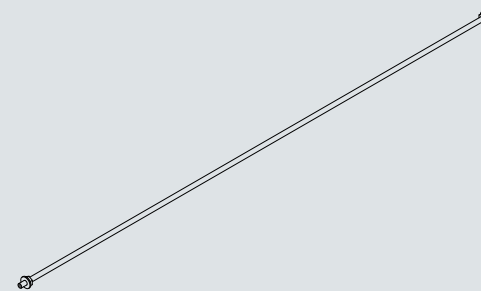
ELEMENTOS RECOMENDADOS



Perfil angular



Perfil Omega



Varilla

*NOTA: SISTEMA DE MONTAJE RECOMENDADO, EN NINGÚN CASO CONTRACTUAL.

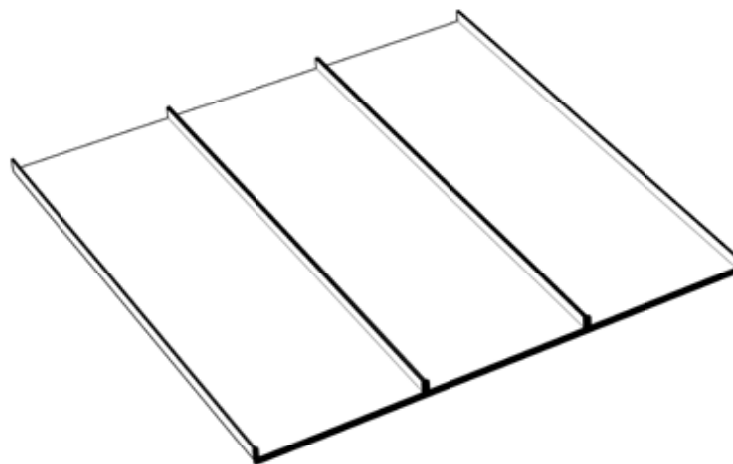
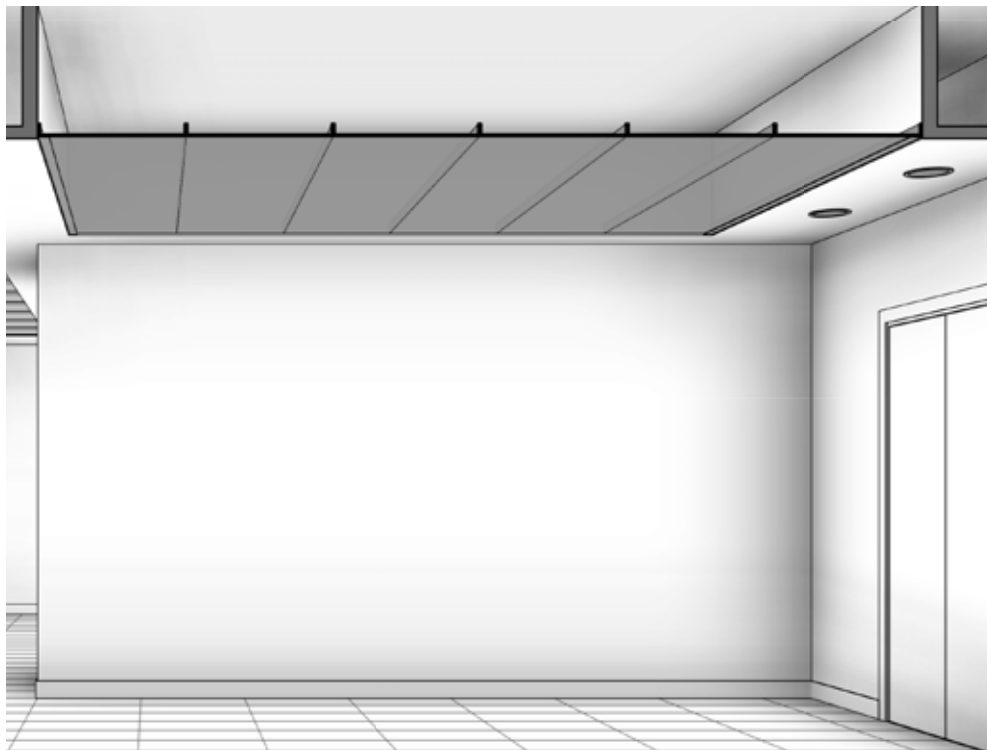
SISTEMAS CLP / PANEL PASILLO

CANTOS LARGOS PLEGADOS

Referencia	CLP/PANEL PASILLO
Perfil T	T/L
Apoyo	CL
Refuerzo	NO/SÍ
Ancho (mm)	600
Largo (mm)	600/1200

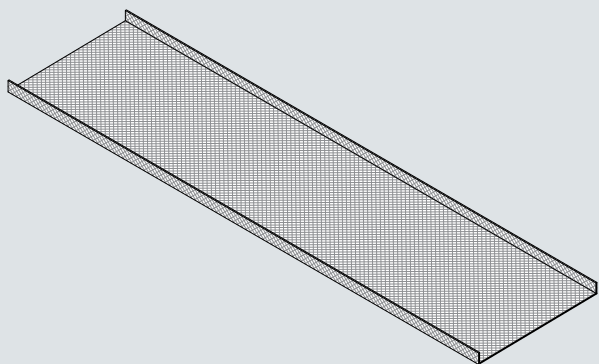


*NOTA: SISTEMA DE MONTAJE RECOMENDADO, EN NINGÚN CASO CONTRACTUAL.



*NOTA: SISTEMA DE MONTAJE RECOMENDADO, EN NINGÚN CASO CONTRACTUAL.

- ACCESORIOS SISTEMA CLP



PLACAS

Consumo / Rendimiento

CONSULTAR

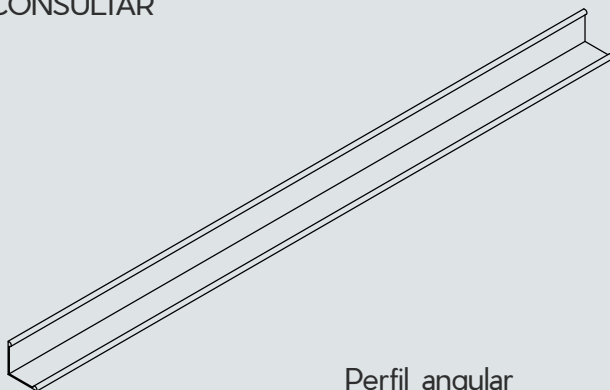
Modulaciones - (mm)

600 / 1200 x 600

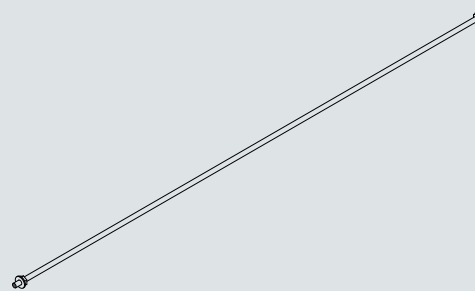
*NOTA: BAJO PEDIDO SE PUEDEN FABRICAR A MEDIDA.

ELEMENTOS RECOMENDADOS

CONSULTAR



Perfil angular



Varilla

En función del tipo de instalación pondremos perfil y pletina de refuerzo.

*NOTA: SISTEMA DE MONTAJE RECOMENDADO, EN NINGÚN CASO CONTRACTUAL.

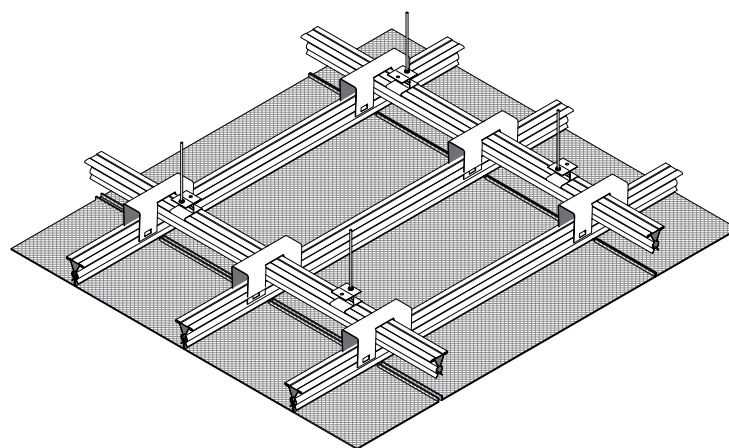
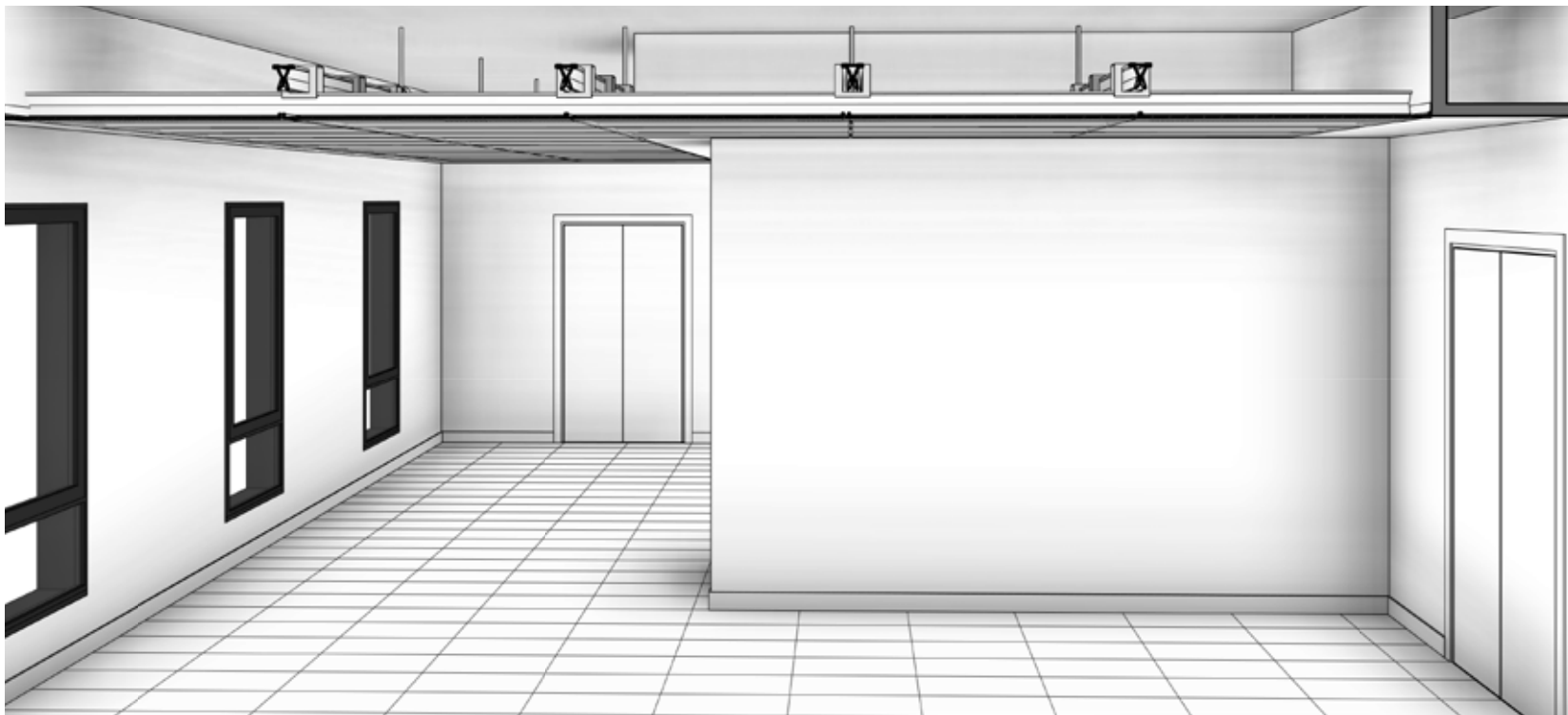
SISTEMA PERFIL OCULTO

OCULTO

Referencia	OC
Perfil T	CLIP
Apoyo	CL
Refuerzo	NO
Ancho (mm)	600
Largo (mm)	600/1200

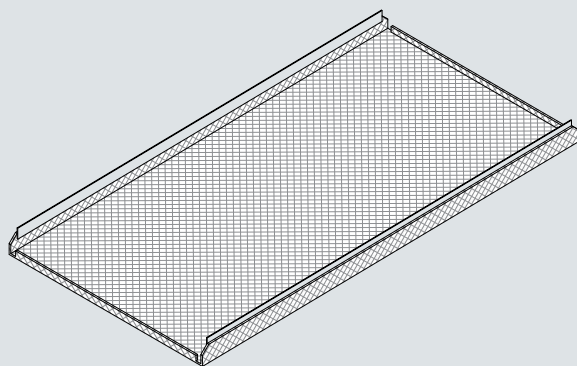


*NOTA: SISTEMA DE MONTAJE RECOMENDADO, EN NINGÚN CASO CONTRACTUAL.



*NOTA: SISTEMA DE MONTAJE RECOMENDADO, EN NINGÚN CASO CONTRACTUAL.

- ACCESORIOS SISTEMA OC



PLACAS

Consumo / Rendimiento

	600 x 600	1200 x 600
Bandejas	2,8 ud./m ²	1,40 ud./m ²
Perfil triangular	2,45 ml/m ²	1,60 ml/m ²
Cruceta	1,15 ud./m ²	1,55 ud./m ²
Cuelgue	0,70 ud./m ²	0,70 ud./m ²

Modulaciones - (mm)

600 / 1200 x 600

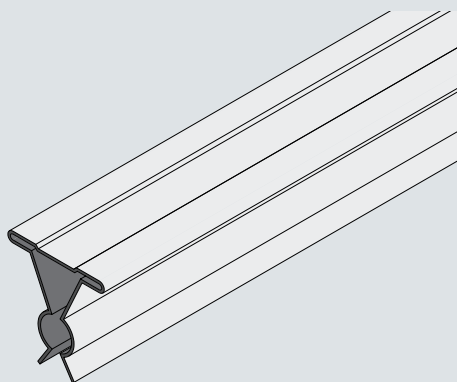
*NOTA: BAJO PEDIDO SE PUEDEN FABRICAR A MEDIDA.

El perfil Clip debe ir doblado mediante crucetas.

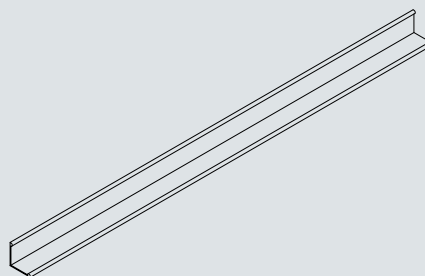
ELEMENTOS RECOMENDADOS



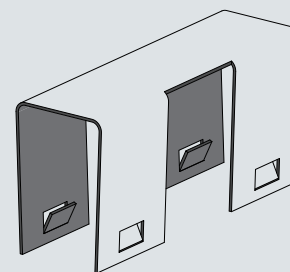
Varilla



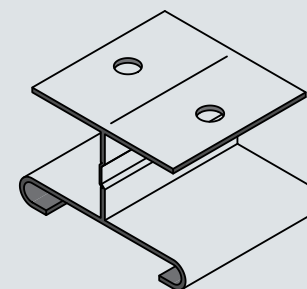
Perfil triangular



Perfil angular



Cruceta

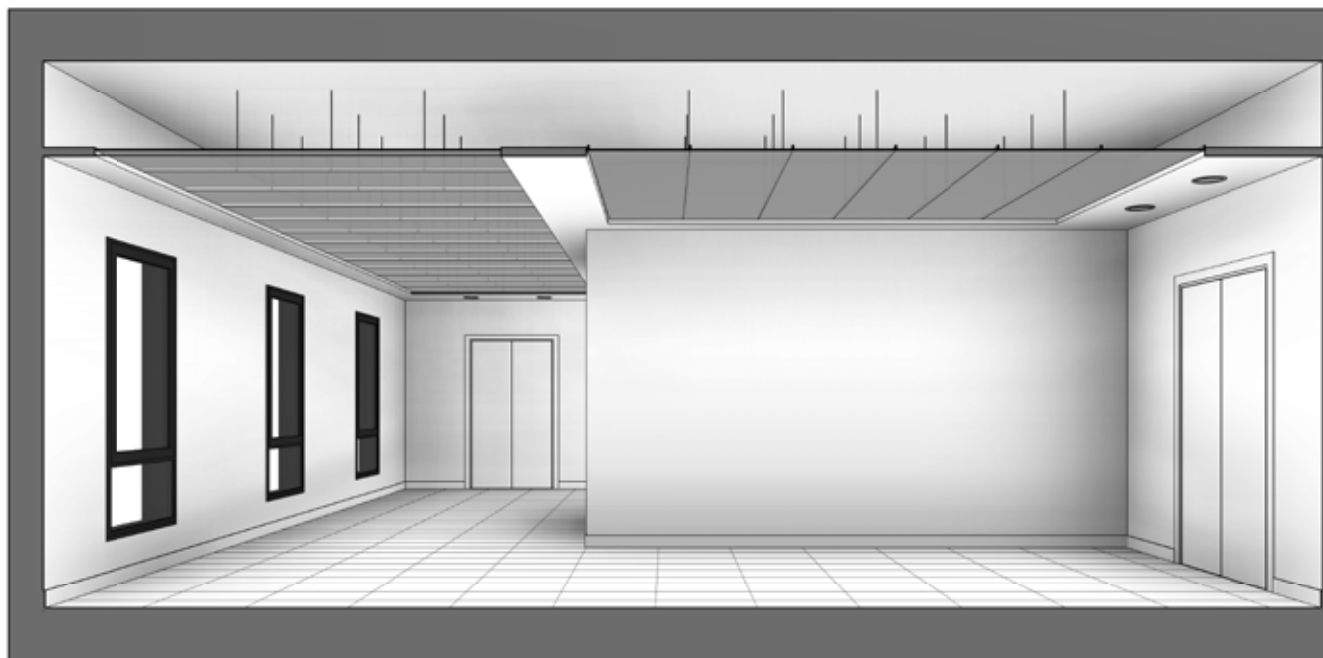


Cuelgue

SISTEMA PERFIL GANCHO OCULTO DESMONTABLE

OCULTO

Referencia	GO
Perfil J	GANCHO
Apoyo	CL / CC
Refuerzo	SEGÚN NECESIDAD
Ancho (mm)	400 / 600
Largo (mm)	HASTA 3000 MM*



*NOTA: SISTEMA DE MONTAJE RECOMENDADO, EN NINGÚN CASO CONTRACTUAL.

- ACCESORIOS SISTEMA GO

PLACAS

Consumo / Rendimiento

	600 x 600	1200 x 600
Bandeja	2,80 ud./m ²	1,40 ud./m ²

Modulaciones - (mm)

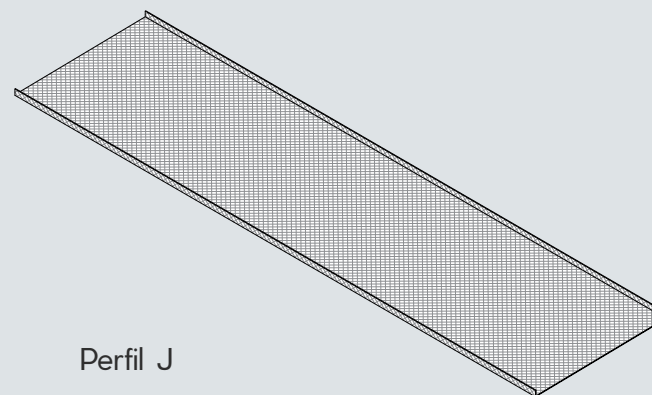
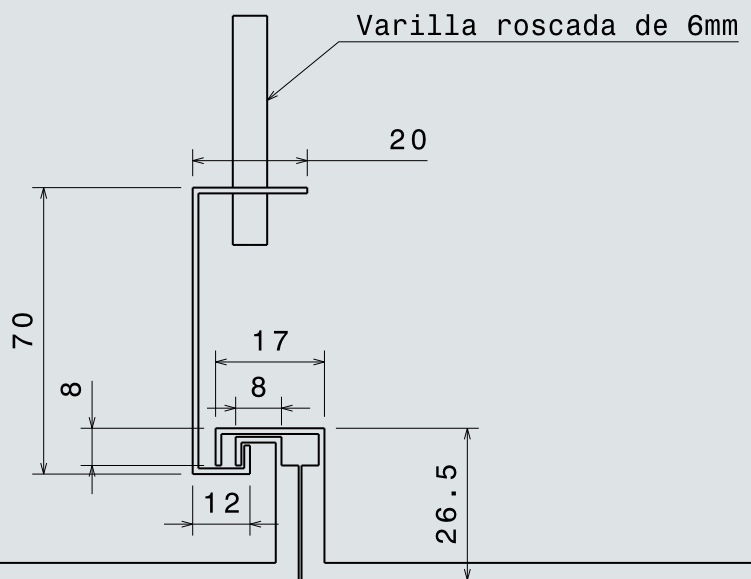
600 x 600 / 1200 x 600

*NOTA: BAJO PEDIDO SE PUEDEN FABRICAR A MEDIDA.

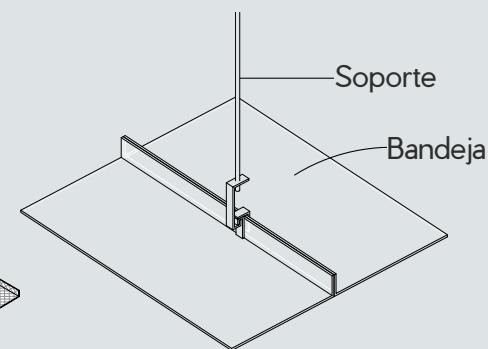


ELEMENTOS RECOMENDADOS

Varilla roscada de 6mm



Perfil J



*NOTA: SISTEMA DE MONTAJE RECOMENDADO, EN NINGÚN CASO CONTRACTUAL.



MATERIALES Y ACABADOS

REQUISITOS PREVIOS A LA INSTALACIÓN

- Los techos de bandejas metálicas se colocan en la última fase de construcción, es decir, cuando ya se han colocado todos los cerramientos y las instalaciones ya han sido ubicadas.
- Es necesario que el recinto donde vaya colocarse el techo esté limpio y libre de obstáculos que dificulten el procedimiento de instalación.
- Instalar el techo en condiciones ambientales de temperatura (de 15 a 25 °C) y de humedad (del 35 al 75%).



COLORES - CARTA RAL

RAL 1000		RAL 4007		RAL 7008		RAL 2004		RAL 6005		RAL 8000	
RAL 1001		RAL 4008		RAL 7009		RAL 2008		RAL 6006		RAL 8001	
RAL 1002		RAL 4009		RAL 7010		RAL 2009		RAL 6007		RAL 8002	
RAL 1003		RAL 5000		RAL 7011		RAL 2010		RAL 6008		RAL 8003	
RAL 1004		RAL 5001		RAL 7012		RAL 2011		RAL 6009		RAL 8004	
RAL 1005		RAL 5002		RAL 7013		RAL 2012		RAL 6010		RAL 8007	
RAL 1006		RAL 5003		RAL 7015		RAL 3000		RAL 6011		RAL 8008	
RAL 1007		RAL 5004		RAL 7016		RAL 3001		RAL 6012		RAL 8011	
RAL 1011		RAL 5005		RAL 7021		RAL 3002		RAL 6013		RAL 8012	
RAL 1012		RAL 5007		RAL 7022		RAL 3003		RAL 6014		RAL 8014	
RAL 1013		RAL 5008		RAL 7023		RAL 3004		RAL 6015		RAL 8015	
RAL 1014		RAL 5009		RAL 7024		RAL 3005		RAL 6016		RAL 8016	
RAL 1015		RAL 5010		RAL 7026		RAL 3007		RAL 6017		RAL 8017	
RAL 1016		RAL 5011		RAL 7030		RAL 3009		RAL 6018		RAL 8019	
RAL 1017		RAL 5012		RAL 7031		RAL 3011		RAL 6019		RAL 8022	
RAL 1018		RAL 5013		RAL 7032		RAL 3012		RAL 6020		RAL 8023	
RAL 1019		RAL 5014		RAL 7033		RAL 3013		RAL 6021		RAL 8024	
RAL 1020		RAL 5015		RAL 7034		RAL 3014		RAL 6022		RAL 8025	
RAL 1021		RAL 5017		RAL 7035		RAL 3015		RAL 6024		RAL 8028	
RAL 1023		RAL 5018		RAL 7036		RAL 3016		RAL 6025		RAL 9001	
RAL 1024		RAL 5019		RAL 7037		RAL 3017		RAL 6026		RAL 9002	
RAL 1027		RAL 5020		RAL 7038		RAL 3018		RAL 6027		RAL 9003	
RAL 1028		RAL 5021		RAL 7039		RAL 3020		RAL 6028		RAL 9004	
RAL 1032		RAL 5022		RAL 7040		RAL 3022		RAL 6029		RAL 9005	
RAL 1033		RAL 5024		RAL 7042		RAL 3027		RAL 6032		RAL 9006	
RAL 1034		RAL 6000		RAL 7043		RAL 3031		RAL 7000		RAL 9007	
RAL 2000		RAL 6001		RAL 7040		RAL 4001		RAL 7001		RAL 9010	
RAL 2001		RAL 6002		RAL 7045		RAL 4002		RAL 7002		RAL 9011	
RAL 2002		RAL 6003		RAL 7046		RAL 4003		RAL 7003		RAL 9016	
RAL 2003		RAL 6004		RAL 7047		RAL 4004		RAL 7004		RAL 9017	
						RAL 4005		RAL 7005		RAL 9018	
						RAL 4006		RAL 7006			

*Cualquier color de la carta RAL.

APLICACIONES



Oficinas

Centros Comerciales

Centros de Salud

Comercios

Establecimientos de Ocio

Complejos Deportivos

Complejos Aeroportuarios y Ferroviarios

En todas aquellas zonas que se requiera de una alta estética y un alto comportamiento acústico.

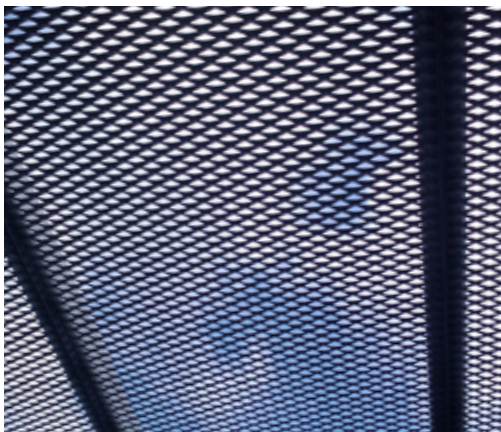
ABSORCIÓN ACÚSTICA



En combinación con paneles de lana de vidrio, lana de roca, polímeros o poliésteres.



MATERIALES



Acero

Acero Galvanizado

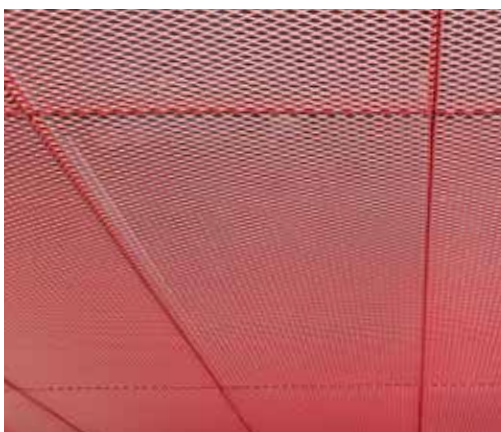
Acero Inoxidable

Acero Corten

Aluminio

*Otros materiales a consultar.

ACABADOS



Natural

Lacado

Anodizado

Grabado

MECANIZACIÓN



Es posible la apertura de agujeros para elementos auxiliares tales como focos, difusores de aire acondicionado, sistemas contra incendio, sistemas de música.

Podemos fabricar las mallas a medida, según las necesidades que cada obra requiera.

ESTUDIOS



Podemos realizar estudios a medida de su posible necesidad de techo, combinar materiales, tipos de malla, medidas, y/o cantos, que con toda seguridad satisfarán sus inquietudes.



REFERENCIAS OBRAS









CONTACTO

Podemos realizar estudios a medida de su posible necesidad de techo, combinar materiales, tipos de malla, medidas y cantos, entre otros.

CONTÁCTENOS

CORREO ELECTRÓNICO

info@mallexpan.es

TELÉFONO DE INFORMACIÓN

689.569.371

Síguenos en nuestras redes sociales



WWW.MALLEXPAN.ES





SOLUCIONES ARQUITECTÓNICAS